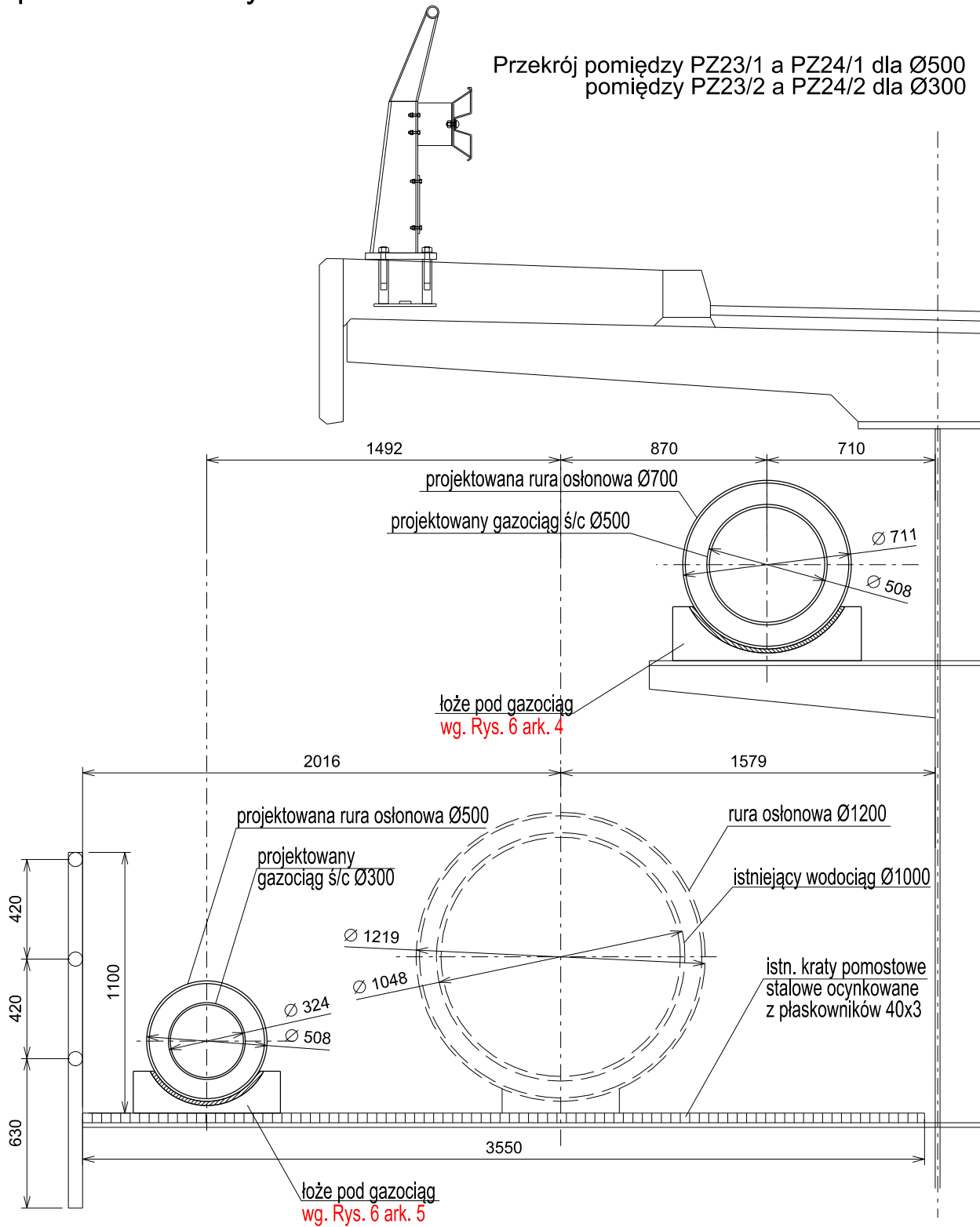


# Rozmieszczenie projektowanego gazociągu na istn. pomoście pod mostem Gryfitów



Zabrania się powielania rysunku oraz usuwania tabeli znamionowej rysunku (prawo autorskie) bez zgody Transprojektu Gdańskiego.



## TRANSPROJEKT GDAŃSKI sp. z o.o.

Nazwa i adres obiektu:

**Rozbudowa skrzyżowania ul. Floriana Krygiera z ul. Granitową z przedłużeniem do autostrady A-6**  
**pt. Przebudowa skrzyżowania ul. Floriana Krygiera z ul. Granitową z przedłużeniem do autostrady A-6**  
gmina miasto Szczecin

Nr egz.

Obiekt:

PRZEBUDOWA SIECI GAZOWEJ - ETAP III

Skala: 1:25

Nr rys. 6

Tytuł rysunku:

Rozmieszczenie projektowanego gazociągu na istn. pomoście pod mostem Gryfitów

Data: 06.2016 r.

Nr ark. 1

Imię i Nazwisko

Stanowisko

Nr uprawnień

Specjalność

Podpis

mgr inż. Marcin Piechocki

projektant

108/Gd/01

instalacyjna w zakresie sieci wod.-kan., gaz

mgr inż. Wioletta Śliwińska

sprawdzający

POM/0036/POOS/07

instalacyjna w zakresie sieci wod.-kan., gaz